

PROGETTO: Stato Rilevato delle strutture esistenti "Sagra del
 Taglierino" di Paganico.

8

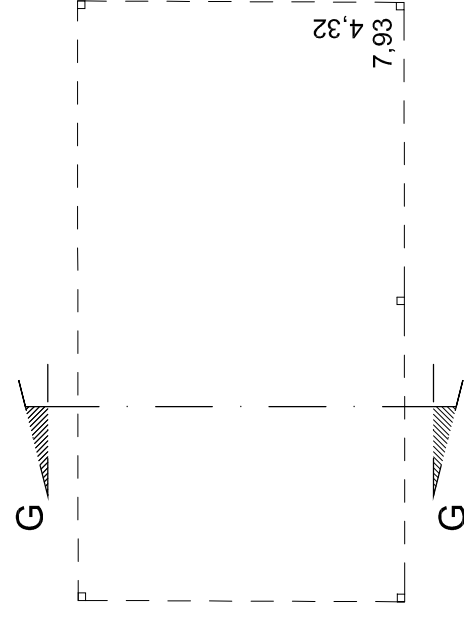
STATO ATTUALE

TAVOLA Piante, Prospetti e Sezioni	DATA Dicembre 2018	SCALA 1:100
Il tecnico Timbro e firma	Committente/i Comune di Capannori	

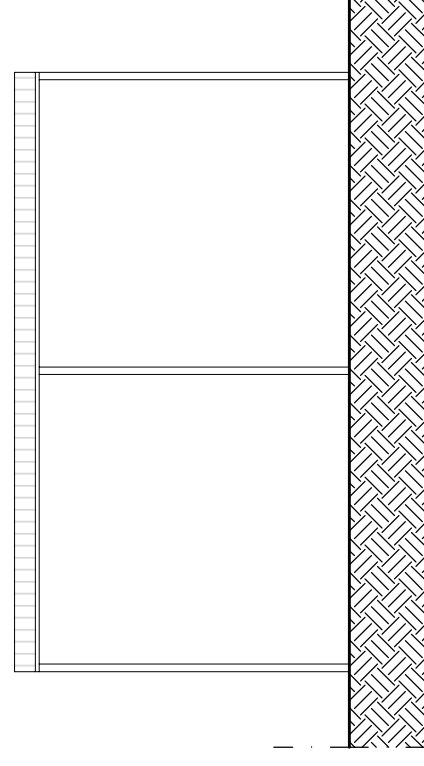
Nord



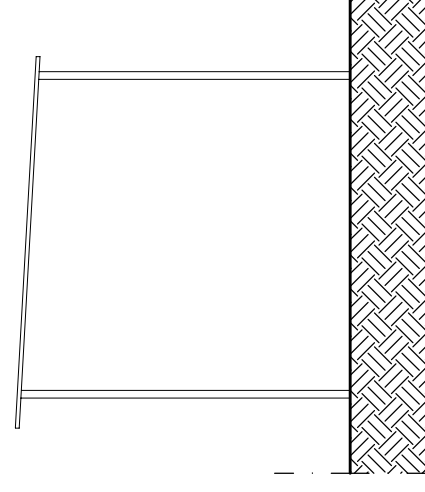
Tettoia



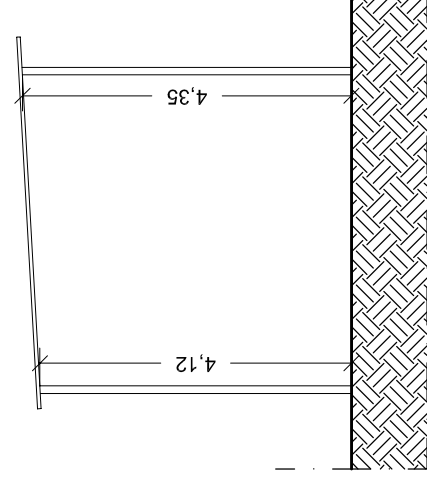
Pianta Piano Terreno



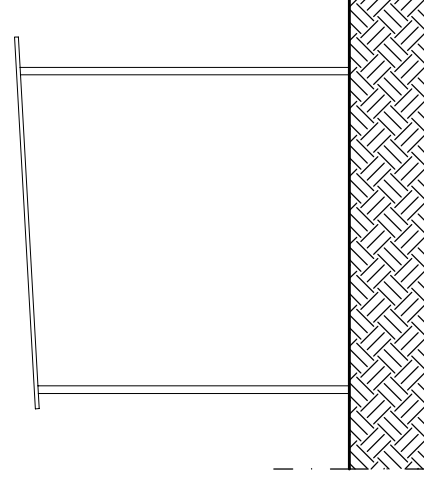
Prospetto Nord



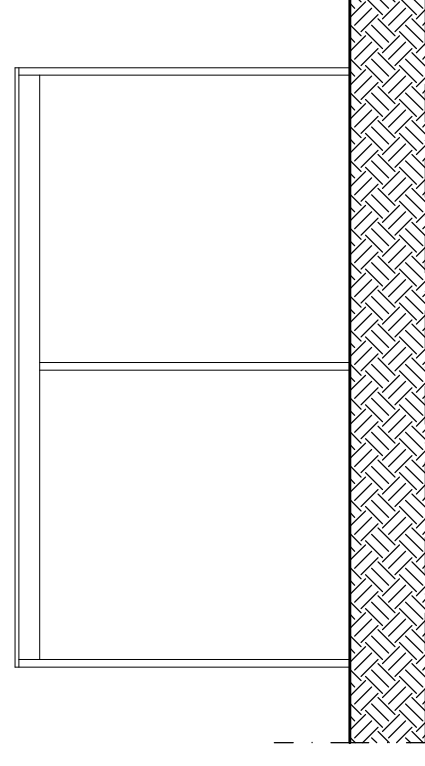
Prospetto Ovest



Sezione B-B



Prospetto Est



Prospetto Sud