

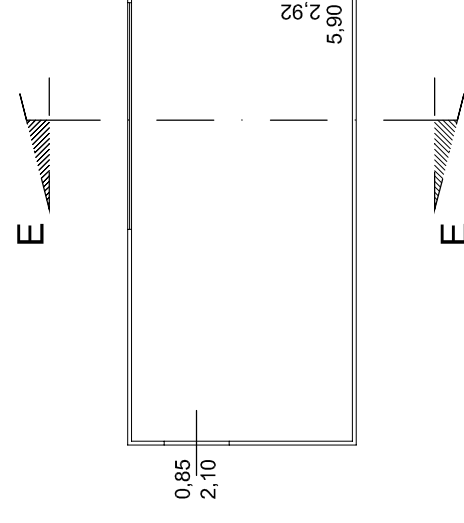
PROGETTO: Stato Rilevato delle strutture esistenti "Sagra del
 Taglierino" di Paganico.

6

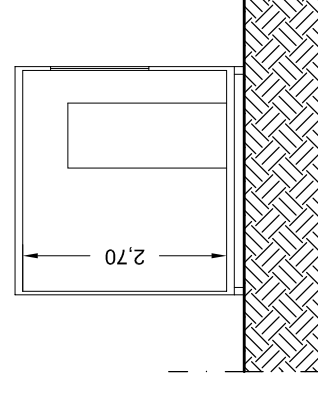
STATO ATTUALE

TAVOLA	DATA	SCALA
Piante, Prospetti e Sezioni	Dicembre 2018	1:100
Il tecnico	Committente/i	
Timbro e firma	Comune di Capannori	

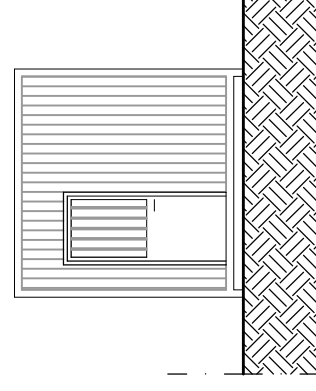
Nord



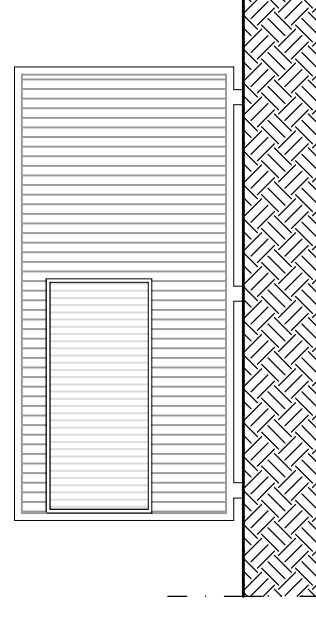
Pianta Piano Terreno



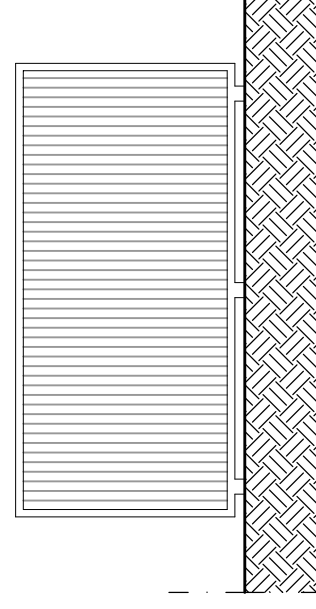
Sezione E-E



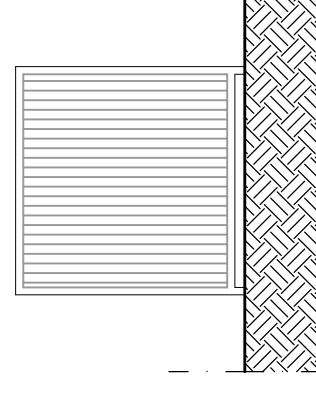
Prospetto Nord



Prospetto Est



Prospetto Ovest



Prospetto Sud

Fabbricato n. 6