

NICOLA MESCHI

GEOMETRA

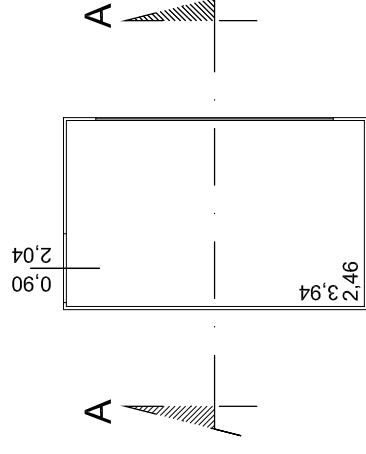
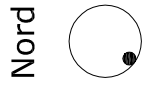
Via 1° Maggio, 1/A Porcari Lucca
 C.F. MSC NCL 75L24 E715M P.I. 01690900467
 Tel./Fax. 0583/299947 E:MAIL nicola.meschi@tin.it

PROGETTO: Stato Rilevato delle strutture esistenti "Sagra del
 Taglierino" di Paganico.

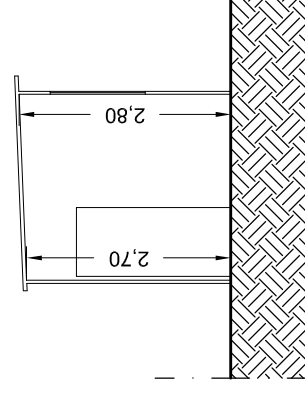
2

STATO ATTUALE

TAVOLA Piante, Prospetti e Sezioni	DATA Dicembre 2018	SCALA 1:100
Il tecnico Timbro e firma	Committente/i Comune di Capannori	

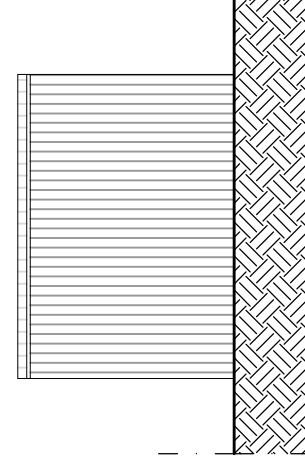


Pianta Piano Terreno

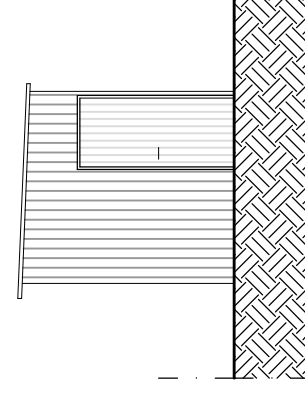


Sezione A-A

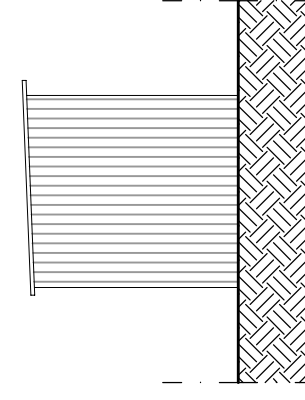
Fabbricato n. 1



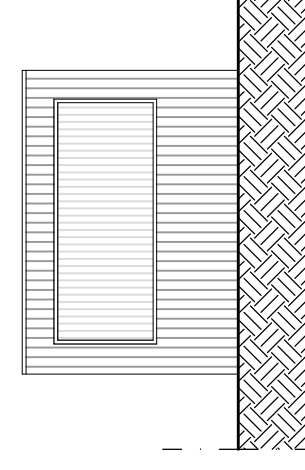
Prospetto Nord



Prospetto Est



Prospetto Ovest



Prospetto Sud