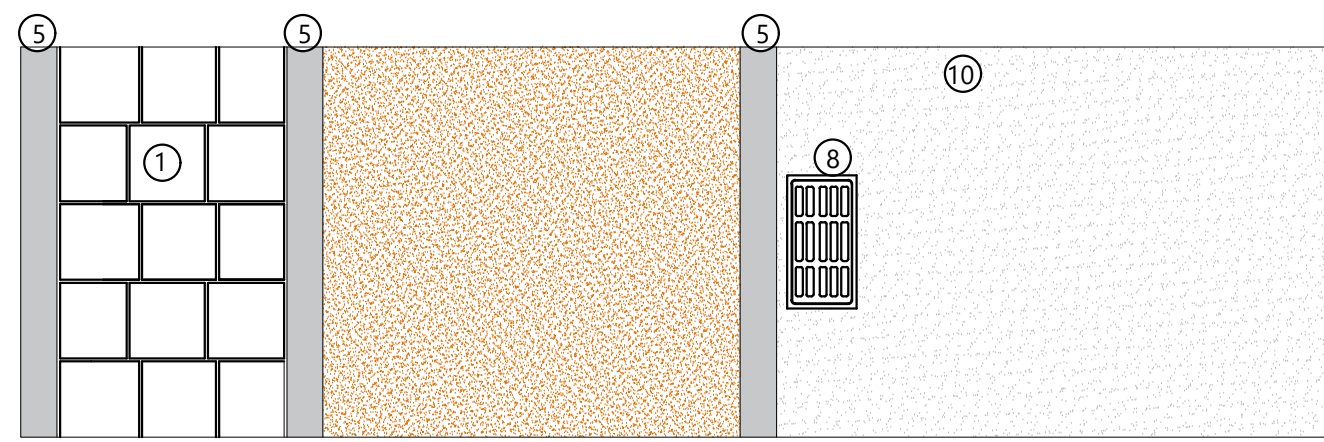
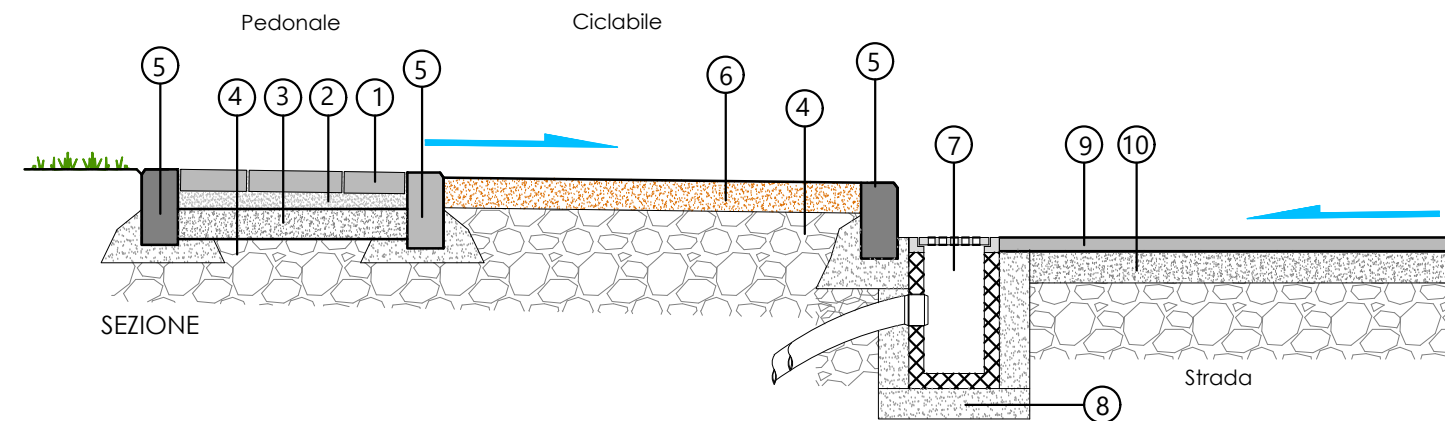


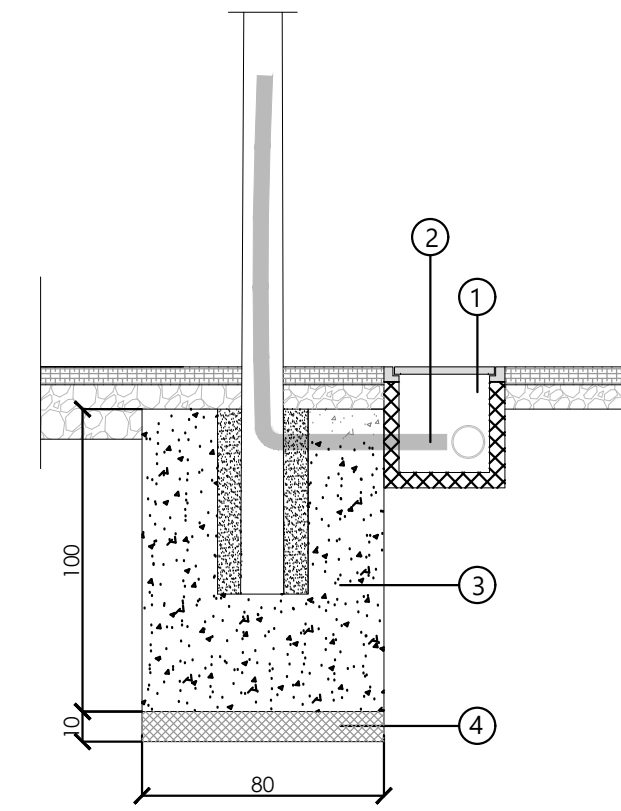
LEGENDA:

- ① CALCESTRUZZO ARCHITETTONICO spes. 10 CM E RETE ELETTROSALDATA DIAM. 10 MM PASSO 10X10 CM
- ② MATERIALE ARIDO DI CAVA STABILIZZATO spes. 10 CM
- ③ GRIGLIA IN GHISA PER RACCOLTA ACQUE METEORICHE (40X20 CM) PIU' POZZETTO
- ④ TERRENO VEGETALE
- ⑤ PAVIMENTAZIONE STRADALE BITUMINOSA
- ⑥ MASSICCIATA STARDALE
- ⑦ CORDOLO DI CALCESTRUZZO VIBROCOMPRESSO dim. 12 X h25 x L100 CM
- ⑧ PROFILO AD "U" IN METALLO 20X20 MM PER RACCOLTA ACQUE METEORICHE
- ⑨ SOTTOFONDO E RINFIANCO POZZETTO CON CALCESTRUZZO Rck 200



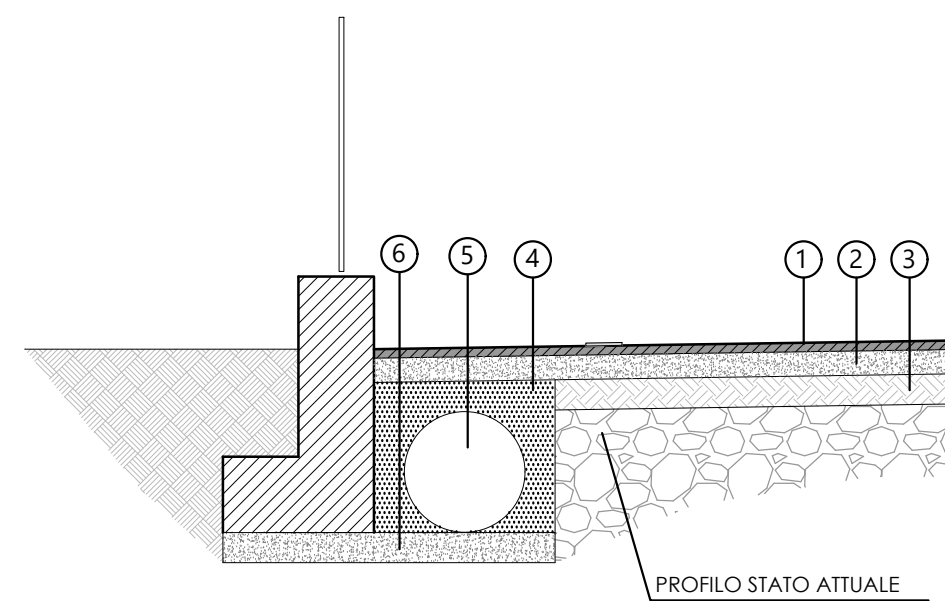
LEGENDA:

- ① PAVIMENTAZIONE IN LASTRE IN CLS. spes. 7 CM
- ② SOTTOFONDO CON LETTO DI GRANIGLIA 4/5 CM
- ③ CLS ARMATO spes.10 CM E RETE ELETTROSALDATA DIAM. 10 MM PASSO 10X10 CM
- ④ MATERIALE ARIDO DI CAVA STABILIZZATO spes. 10 CM
- ⑤ CORDOLO TRAPEZOIDALE SPARTITRAFFICO dim. 12/15 x H25 x L100 CM
- ⑥ CALCESTRUZZO ARCHITETTONICO spes. 10 CM E RETE ELETTROSALDATA DIAM. 10 MM PASSO 10X10 CM
- ⑦ GRIGLIA IN GHISA PER RACCOLTA ACQUE METEORICHE (40X20 CM) PIU' POZZETTO
- ⑧ SOTTOFONDO E RINFIANCO POZZETTO CON CALCESTRUZZO Rck 200
- ⑨ PAVIMENTAZIONE STRADALE BITUMINOSA
- ⑩ MASSICCIATA STARDALE



LEGENDA:

- ① POZZETTO 30 X 30 CM
- ② CORRUGATO IN POLIPROPILE Ø 110
- ③ PLINTO DI FONDAZIONE 80 X 80 X 100 H CM
- ④ MAGRONE spes.10 CM



LEGENDA:

- ① STRATO DI USURA spes. 4 CM
- ② BINDER spes. 6 CM
- ③ STRATO DI BASE spes. 10 CM
- ④ FILCRETE
- ⑤ TUBAZIONE diametro 40 / 50 CM
- ⑥ MAGRONE spes. 10 CM



COMUNE DI CAPANNORI  
 PROGETTO DEFINITIVO/ESECUTIVO  
 MOBILITA' E ILLUMINAZIONE

OGGETTO:

"MOBILITA' E ILLUMINAZIONE"  
 riqualificazione tratto Via Don Aldo Mei e Via Colombini

UBICAZIONE:

Via Don Aldo Mei e Via dei Colombini

COMMITTENTE:

COMUNE DI CAPANNORI  
 SERVIZI ALLA CITTA'  
 Ufficio Lavori Pubblici

Responsabile Unico  
 del Procedimento:

RUP Ufficio Reti e Mobilità Ing. Michelangelo Bruno

ELABORATI

STATO MODIFICATO:  
 PARTICOLARI COSTRUTTIVI

TAVOLA

6

SCALA

1:25

Architetto Nicola Boccaccini

gliarchitettiassociati  
 Via delle Tagliate 56, San Concordio, Lucca, cap.55100.  
 tel. 0583/316948  
 e.mail: nicola@studiogaa.com  
 P.I.V.A 02122940469 C.F BCCNCL72A22E715U

Timbro e Firma